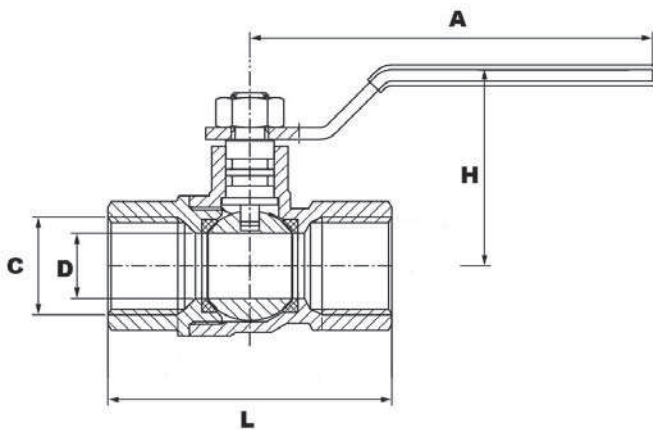


Technisches Datenblatt Art.-Nr. 1440 Gas-Kugelhahn, Schwermmodell

Technical data sheet Art.-No. 1440
Gas ball valve, heavy type



Abmessung/C Dimension/C	DN	PN	D	L	A	H	Gewicht g Weight g
1/2"	15	5	15	60	95	44	190
3/4"	20	5	20	71	105	51	350
1"	25	5	25	80	121	62	510
1 1/4"	32	5	32	89	118	69	680
1 1/2"	40	5	40	99	149	77	1.040
2"	50	5	50	120	152	90	1.670

- vielfältige Einsatzmöglichkeiten in Industrie und Handwerk
- Eignung für Gasanlagen
- Kennzeichnung nach DVGW-G DIN EN 331

Gehäuse: Messing CW 617 N
Einschraubteil: Messing CW 617 N
Kugel: Messing CW 614 N
Dichtungen: PTFE
Spindel: Messing CW 614 N
O-Ringe: Viton
Befestigungsschraube: Messing CW 614 N
Hebel: Stahl verzinkt
 mit gelbem Kunststoffüberzug
Temperatur: von -20°C bis 60°C
Druckklasse: MOP 5

- versatile applications for industry and trade
- suitable for gas-systems
- marking according to DVGW-G DIN EN 331

Body: brass CW 617 N
Screw-in part: brass CW 617 N
Ball: brass CW 614 N
Seals: PTFE
Spindle: brass CW 614 N
O-Rings: Viton
Fixing screw: CW 614 N
Lever: steel galvanised
 with yellow plastic coating
Temperature: from -20°C up to 60°C
Pressure class: MOP 5