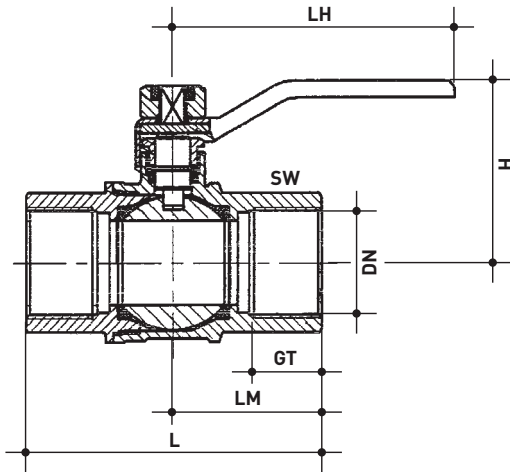


**Technisches Datenblatt Art.-Nr. 1449
DIN EN-Kugelhahn UNIWATER
gemäß DIN EN 13828**

**Technical data sheet Art.-No. 1449
DIN EN ball valve UNIWATER
according to DIN EN 13828**



Reg.-Nr.:
NW-6102AT2438

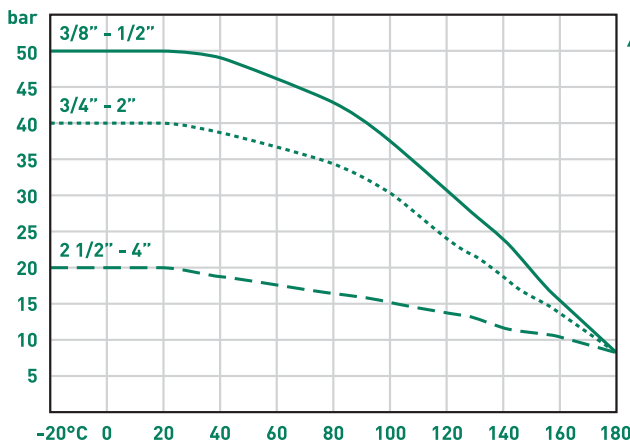


Abmessung Dimension	DN	PN	L	LM	H	LH	GT	SW	Gewicht g Weight g
3/8"	10	50	60	30	36	84	12	21	160
1/2"	15	50	75	37,5	46	84	15	25	235
3/4"	20	40	80	40	50	84	16	31	350
1"	25	40	90	45	55	100	20	38	560
1 1/4"	32	40	110	55	72	117	21	48	1.000
1 1/2"	40	40	120	60	75	136	24	54	1.590
2"	50	40	140	70	85	136	27	66	2.700
2 1/2"	65	20	185	95	100	163	33	82	4.460
3"	80	20	210	105	114	225	38	97	7.390
4"	100	20	250	125	120	225	40	125	13.200

Gehäuse: Messing CW 617 N mit vollem Durchgang
Kugel: Messing CW 614 N, verchromt mit vollem zylindrischen Durchgang
Dichtungen: PTFE (an Kugel und Spindel)
Spindel: Messing CW 614 N roh mit nachziehbarer Stopfbuchse
Griff: Stahlhebel / ISO-T-Griff / Flügelgriff grün, auch in rot und blau erhältlich
Temperatur: bis 150°C (siehe Diagramm)
Druck: bis 50 bar (siehe Diagramm)

Body: brass CW 617 N with full passage
Ball: brass CW 614 N, chrome plated full passage with cylindrical drilling
Seals: PTFE (at ball and spindle)
Spindle: brass CW 614 N raw with adjustable packing box
Handle: steel lever / ISO-T handle / butterfly handle, green, also available in red and blue
Temperature: up to 150°C (see diagram)
Pressure: up to 50 bar (see diagram)

Druck/Temperatur-Diagramm
Pressure/temperature diagram



Druckverlust-Diagramm
Pressure loss diagram

