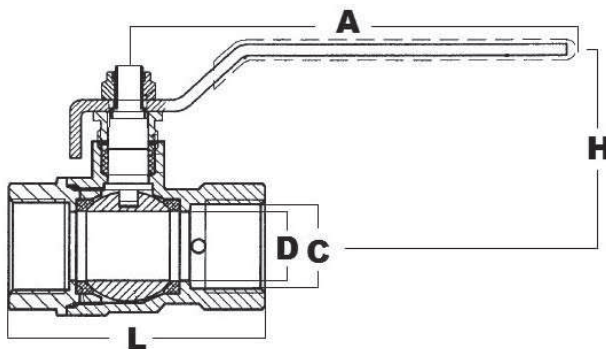


Technisches Datenblatt Art.-Nr. 1457/1467 Kugelhahn aus Messing MS 58, mit Entleerung

Technical data sheet Art.-No. 1457/1467 Ball valve, brass MS 58, with discharge

In den Dimensionen 1/2" bis 1 1/4"
auch mit Flügelgriff lieferbar (Art.-Nr. 1467)
Dimensions 1/2" up to 1 1/4"
also available with butterfly handle (Art.-No. 1467)



Abmessung/C Dimension/C	DN	PN	D	L	A	H	Gewicht g Weight g
1/2"	15	30	15	56	95	41	250
3/4"	20	30	20	63	95	45	350
1"	25	25	25	75	127	53	550
1 1/4"	32	25	32	85	129	65	700
1 1/2"	40	25	40	97	138	72	1000
2"	50	25	50	115	165	82	1640

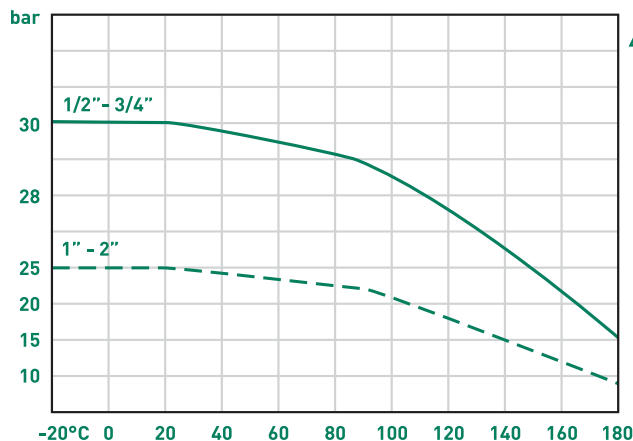
- vielfältige Einsatzmöglichkeiten in Industrie und Handwerk
- Eignung für Heizungs- und Druckluftanlagen
- Kennzeichnung nach TÜV-Vorschrift
- beständig für Kalt- und Warmwasser, Dampf, Mineralöle u.v.m.

Gehäuse: Messing MS 58 mit vollem Durchgang
Kennzeichnung nach AD-Merkblatt
Kugel: Messing MS 58, verchromt
mit vollem zylindrischen Durchgang
Dichtungen: an Kugel und Spindel PTFE
Spindel: Messing MS 58, verchromt
mit nachziehbarer Stopfbuchse
Griff: Stahlblech verzinkt, mit rotem Kunststoffüberzug
bzw. Flügelgriff, Alu-Druckguss (Art.-Nr. 1467)
Temperatur: bis 180°C
Druck: bis 30 bar

- versatile applications for industry and trade
- suitable for heating and compressed-air systems
- marking according to TÜV regulation
- resistant for cold and warm water, steam, mineral oils and others

Body: brass MS 58 with full passage
marking according to AD-data sheet
Ball: brass MS 58, chrome-plated
full passage with cylindrical drilling
at ball and spindle PTFE
Seals: an ball and spindle PTFE
Spindle: brass MS 58, chrome-plated
with adjustable packing box
Handle: steel plate, galvanized with red plastic coating
resp. butterfly handle, Alu-diecasting (Art.-No. 1467)
Temperature: up to 180°C
Pressure: up to 30 bar

Druck/Temperatur-Diagramm
Pressure/temperature diagram



Druckverlust-Diagramm
Pressure loss diagram

