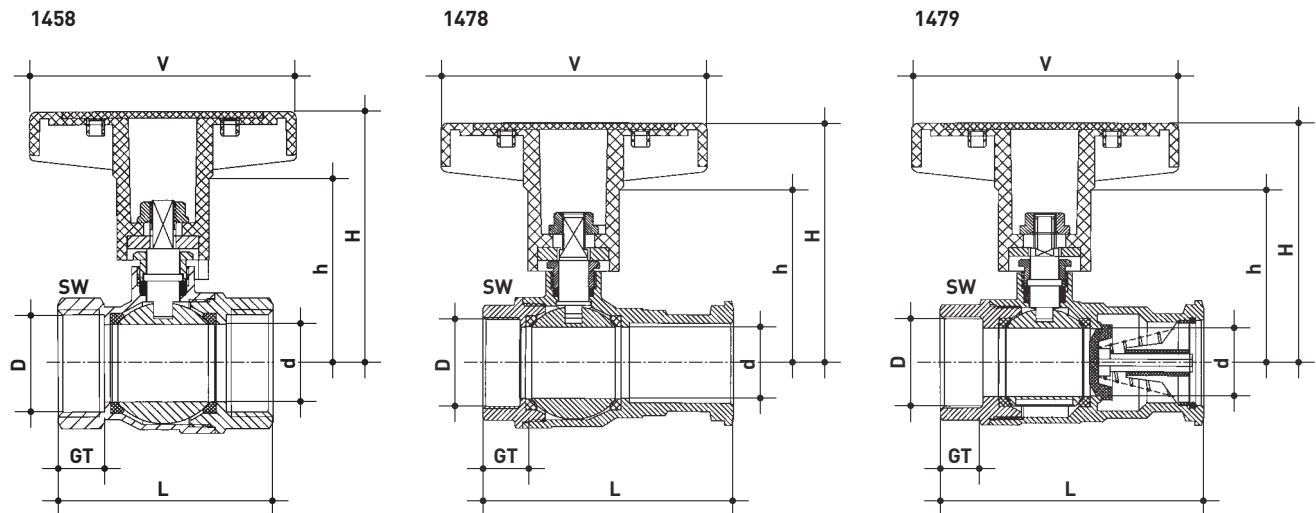


Technisches Datenblatt Art.-Nr. 1458/1478/1479 ISO-T-Kugelhahn

Technical data sheet Art.-No. 1458/1478/1479
ISO-T ball valve



	Abmessung Dimension	d	L	GT	V	H	h	SW	Gewicht g Weight g
Art.-Nr. 1458	3/8"	10	41	9	61	52	39	20	110
	1/2"	14	49	14	61	56	44	26	160
	3/4"	20	56	13	83	74	54	31	270
	1"	24	67	14	83	78	60	39	400
	1 1/4"	30	74	15	83	82	66	48	500
	1 1/2"	35	88	17	100	93	78	54	830
	2"	47	103	18	100	99	77	69	1.280
Art.-Nr. 1478	1" x 1"	24	93	16	83	78	62	39	530
	1 1/4" x 1"	23	91	15	83	78	65	48	560
	1 1/4" x 1 1/4"	30	101	17	82	88	70	47	750
Art.-Nr. 1479	1" x 1"	24	92	15	83	81	61	38	530
	1 1/4" x 1"	24	93,5	15	83	80	61	48	580
	1 1/4" x 1 1/4"	30	110,5	18	83	83	67	48	760

Gehäuse: Messing MS 58
Kugel: Messing MS 58 verchromt
Dichtungen Kugel: PTFE
Spindel: Messing MS 58 verchromt mit nachziehbarer Stopfbuchse
Spindelabdichtung: PTFE
Griff: Kunststoff rot mit weißem Clip

Body: brass MS 58
Ball: brass MS 58 chrome plated
Seals at ball: PTFE
Spindle: brass MS 58 chrome plated with adjustable packing box
Seal of spindle: PTFE
Handle: plastic red with white clip

ISO-T-Kugelhahn 1458

- verlängerter Bedienunggriff
- voll isolierbar
- Eignung für Heizungsanlagen
- beständig für Kalt- und Warmwasser, Mineralöle u.v.m.
- temperaturbeständig bis 120°C
- druckbeständig bis 30 bar

ISO-T-Pumpenkugelhahn 1478

- zum direkten Anschluss an die Umwälzpumpe
- ohne Schwerkraftbremse

ISO-T-Pumpenkugelhahn 1479

- zum direkten Anschluss an die Umwälzpumpe
- mit Schwerkraftbremse (SKB)
- mit Aufstellvorrichtung

Der Pumpenkugelhahn mit SKB muss **vor** der Umwälzpumpe eingebaut werden.

NEU: Die Verstellung der Schwerkraftbremse erfolgt über die Kugelverstellung. Bei Hebelstellung 45° öffnet sich die Schwerkraftbremse, dadurch ist die Verstellerschraube nicht mehr erforderlich.

Bimetall-Thermometer 1480

- Bimetall-Thermometer mit Clip
- zum nachträglichen Einbau

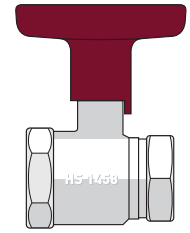
ISO-T-Pumpenkugelhahn-Set

Das ISO-Pumpenkugelhahn-Set beinhaltet alle notwendigen Komponenten, die für die Installation einer Heizungspumpe erforderlich sind – inklusive Überwurfmutter und Dichtungen:

- 1 ISO-T-Pumpenkugelhahn 1478
Abmessung 1" x 1"
- 1 ISO-T-Pumpenkugelhahn 1479
Abmessung 1" x 1"
- 1 ISO-T-Kugelhahn 1458
Abmessung 1"
- 2 Bimetall-Thermometer 1480
- 2 TG-Überwurfmutter
Abmessung 1" x 1 1/2"
- 2 Dichtungen
Abmessung 1"

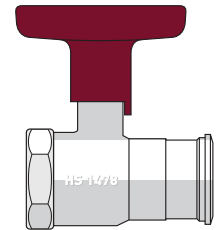
ISO-T-Ball Valve 1458

- extended operating handle
- fully isolable
- suitable for heating systems
- resistant for cold and hot water, mineral oil and others
- temperature resistant up to 120°C
- pressure resistant up to 30 bar



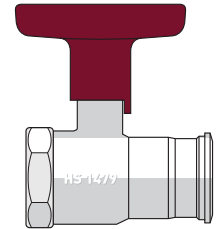
ISO-T-Pump Ball Valve 1478

- for direct connection to the circulation pump
- without non return valve



ISO-T-Pump Ball Valve 1479

- for direct connection to the circulation pump
- with adjustable non return valve



The pump ball valve with non return valve must be mounted **in front** of the circulation pump.

NEW: The adjusting of the non return valve is made by ball adjusting. At handle position 45°, the non return valve opens, so the adjusting screw is not necessary.

Bimetal Thermometers 1480

- bimetal thermometers with clip
- for additional mounting



ISO-T-Ball Valve Set

The ISO-T-ball valve set comprises all necessary components that are needed for installation of a circulation pump – including malleable iron screwed caps and seals:

- 1 ISO-T-pump ball valve 1478
dimension 1" x 1"
- 1 ISO-T-pump ball valve 1479
dimension 1" x 1"
- 1 ISO-T-ball valve 1458
dimension 1"
- 2 bimetal thermometers 1480
- 2 malleable iron screwed caps
dimension 1" x 1 1/2"
- 2 seals
dimension 1"

