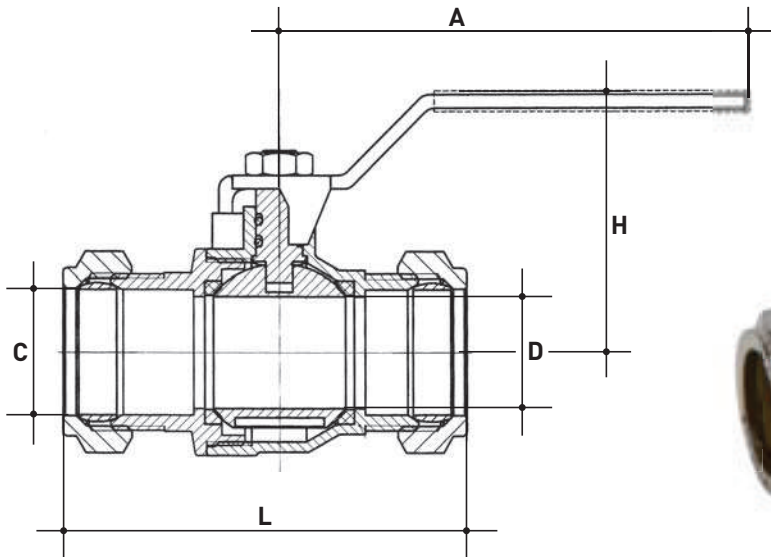


## Technisches Datenblatt Art.-Nr. 1461 Kugelhahn mit Schneidringverschraubung

Technical data sheet Art.-No. 1461  
Ball valve with cutting-ring connection



- verchromt
- mit Hebelgriff, rot
- für Kupfer- und Weichstahlrohre

- chrome plated
- with steel lever, red
- for copper- and soft steel tubes

### Materialangaben

**Gehäuse:** Messing MS 58  
**Kugel:** Messing MS 58  
**Spindel:** Messing MS 58  
**Überwurfmutter und Schneidring:** Messing MS 58  
**Dichtung:** PTFE (an der Kugel)  
**Griff:** Stahlblech verzinkt mit rotem PVC-Überzug

### material specification

**body:** brass MS 58  
**ball:** brass MS 58  
**spindle:** brass MS 58  
**union nut and cutting-ring:** brass MS 58  
**seal:** PTFE (at ball)  
**handle:** galvanized steel lever with red PVC coating

### Temperatur/Druck

**Temperatur:** bis 120°C  
**Druck:** bis 25 bar

### temperature/pressure

**temperature:** up to 120°C  
**pressure:** up to 25 bar

Art.-Nr. Art.-No.	DN	PN	Abmessung Dimension	A	C	D	H	L
81461015	DN15	PN25	15 mm	92	15	15	39	64
81461022	DN20	PN25	22 mm	92	22	20	43	75
81461028	DN25	PN25	28 mm	105	28	25	57,5	89