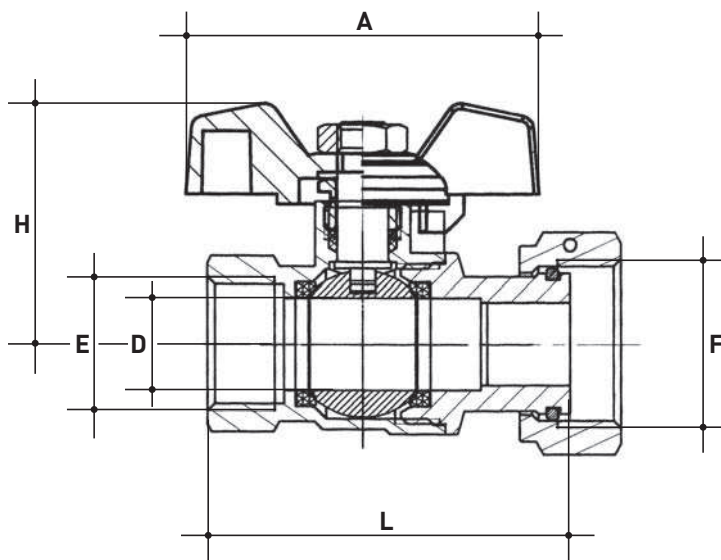


## Technisches Datenblatt Art.-Nr. 1486 Kugelhahn mit Wasserzähleranschlussverschraubung

Technical data sheet Art.-No. 1486  
Ball valve for water meter connection



- verchromt
- mit Flügelgriff, rot
- Verplombung möglich

- chrome plated
- with butterfly handle, red
- sealing possible

### Materialangaben

**Gehäuse:** Messing MS 58  
**Kugel:** Messing MS 58  
**Spindel:** Messing MS 58  
 mit nachziehbarer Stopfbuchse  
**Dichtung:** PTFE (an Kugel und Spindel)  
**Griff:** Flügelgriff, Aluminium-Druckguss

### material specification

**body:** brass MS 58  
**ball:** brass MS 58  
**spindle:** brass MS 58  
 with adjustable packing box  
**seals:** PTFE (at ball and spindle)  
**handle:** butterfly handle, die-cast aluminum

### Temperatur/Druck

**Temperatur:** bis 160°C  
**Druck:** bis 30 bar

### temperature/pressure

**temperature:** up to 160°C  
**pressure:** up to 30 bar

Art.-Nr. Art.-No.	DN	PN	Abmessung Dimension	A	D	E	F	H	L
81486015	DN15	PN30	1/2"	55	14,5	1/2"	3/4"	38	57
81486020	DN20	PN25	3/4"	55	19,0	3/4"	1"	43	66